

UNI 21 x 25

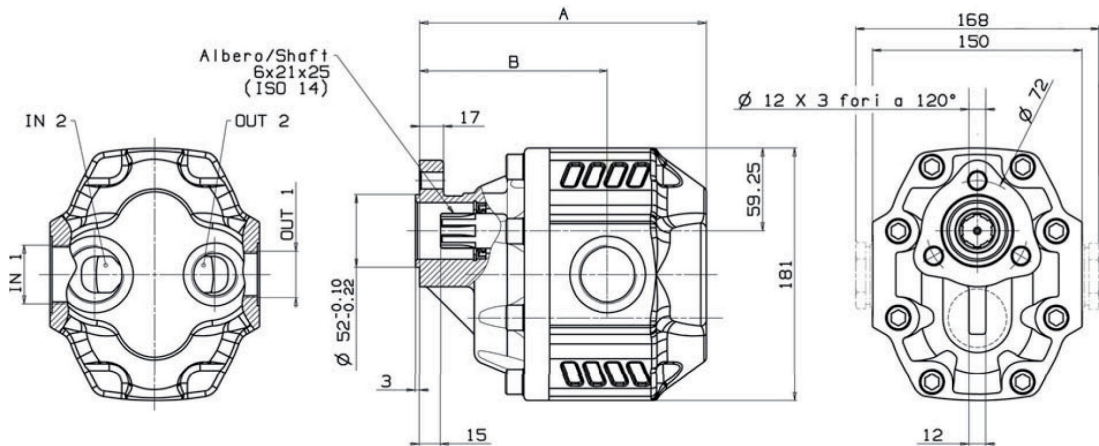
Orifices : aspiration et refoulement / latéraux et arrière

Uni-directionnelle de 63 à 150 cm<sup>3</sup>

Version :

- Short (attention : pas d'effort radial) économique

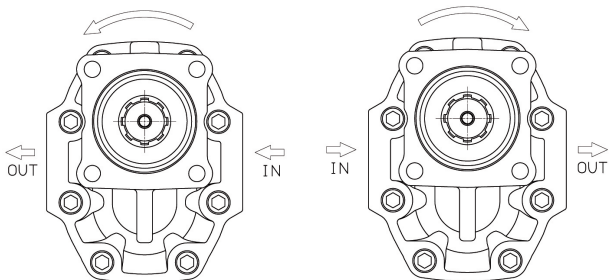
- ASAE arbre 1-3/8" (3 trous et 4 trous)



| Type pompe | IN 1    | OUT 1  | A   | B     | Poids | Référence rotation droite | Référence rotation gauche |
|------------|---------|--------|-----|-------|-------|---------------------------|---------------------------|
|            | IN 2    | OUT 2  |     |       |       |                           |                           |
| NPGH 63    | ISO 228 |        | mm  | kg    |       |                           |                           |
| NPGH 73    | G1"     | G 3/4" | 186 | 121   | 17,5  | 105.012.00638             | 105.012.00647             |
| NPGH 84    | G1"1/4  | G1"    | 190 | 125   | 18,5  | 105.012.00736             | 105.012.00745             |
| NPGH 100   |         |        | 194 | 125,5 | 19    | 105.012.00843             | 105.012.00852             |
| NPGH 116   |         |        | 200 | 129   | 19,5  | 105.012.01002             | 105.012.01011             |
| NPGH 133   | G 1"1/2 |        | 206 | 135   | 20    | 105.012.01164             | 105.012.01173             |
| NPGH 150   |         |        | 216 | 137   | 21    | 105.012.01333             | 105.012.01342             |
|            |         |        | 221 | 142   | 21,5  | 105.012.01502             | 105.012.01511             |

Manchon : 114.000.00106

**Identification aspiration / refoulement vue de face**



Rotation anti-horaire  
Pompe à gauche

Rotation horaire  
Pompe à droite

| Type pompe | Cyl. cm <sup>3</sup> | Pression (bar) |     |     | Vitesse maxi cont (tr/min) | Vitesse maxi int (tr/min) | Vitesse mini (tr/min) |
|------------|----------------------|----------------|-----|-----|----------------------------|---------------------------|-----------------------|
|            |                      | P1             | P2  | P3  |                            |                           |                       |
| NPGH 63    | 63,70                | 290            | 315 | 325 | 1800                       | 2700                      | 300                   |
| NPGH 73    | 74,87                | 280            | 300 | 315 |                            |                           |                       |
| NPGH 84    | 85,96                | 260            | 280 | 290 |                            |                           |                       |
| NPGH 100   | 102,60               | 250            | 270 | 280 | 1500                       | 2500                      |                       |
| NPGH 116   | 119,24               | 240            | 260 | 270 |                            |                           |                       |
| NPGH 133   | 135,88               | 220            | 250 | 260 |                            |                           |                       |
| NPGH 150   | 149,75               | 180            | 210 | 220 |                            |                           |                       |

P1 = Pression maxi continue (100%)

P2 = Pression maxi intermittente (20 sec maxi)

P3 = Pression de pointe maxi (6 sec maxi)